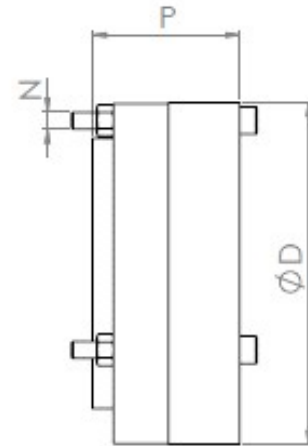
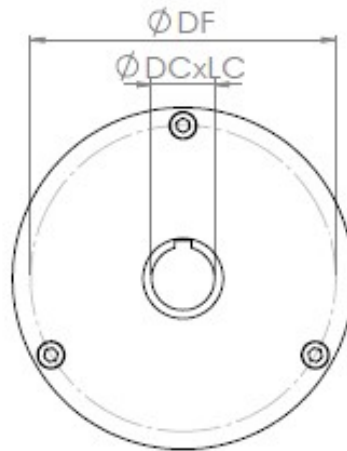


## FREIO DC - 190V



Freio	Tf(N.m)	Pmax(W)	$\varnothing DC \times LC$ (mm)	$\varnothing DF$ (mm)	$\varnothing D$ (mm)	P(mm)	N
REB-05-06	4	20	15x20	72	84	45,3	3xM4
REB-05-08	8	25	20x20	90	102	54,8	3xM5
REB-05-10	16	30	20x20	112	130	61,4	3xM6
REB-05-12	32	40	25x25	132	150	67,4	3xM6
REB-05-14	60	50	30x30	145	165	83,3	3xM8
REB-05-16	80	55	35x30	170	190	89,5	3xM8
K8	200	70	40x40	196	218	109	6xM10
K8D	400	70	45x40	196	218	132	6xM10